

Inspiron 15

3000 Series

Quick Start Guide

Panduan Pengaktifan Cepat
Hướng dẫn khởi động nhanh

دليل البدء السريع

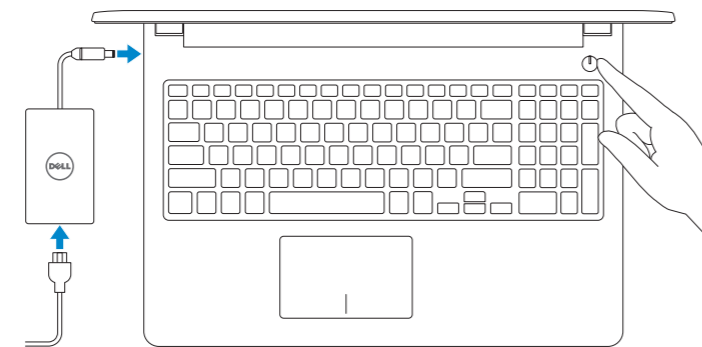


1 Connect the power adapter and press the power button

Sambungkan adaptor daya dan tekan tombol daya

Kết nối với bộ chuyển đổi nguồn điện và nhấn nút nguồn

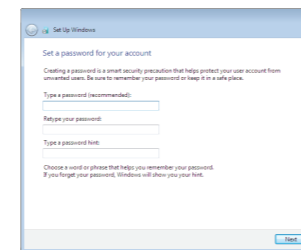
توصيل مهايئ التيار والضغظ على زر التشغيل



2 Finish Windows setup

Tuntaskan penataan Windows | Hoàn tất cài đặt Windows

إنهاء إعداد Windows

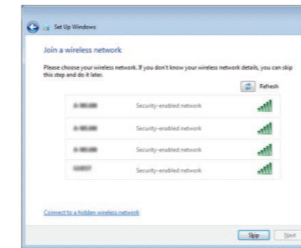


Set up password for Windows

Atur kata sandi untuk Windows

Thiết lập mật khẩu cho Windows

إعداد كلمة المرور لنظام Windows



Connect to your network

Sambungkan ke jaringan Anda

Kết nối vào mạng của bạn

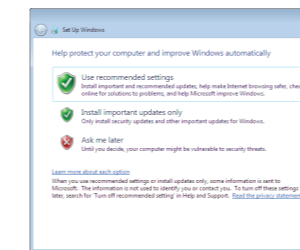
التوصيل بالشبكة

NOTE: If you are connecting to a secured wireless network, enter the password for the wireless network access when prompted.

CATATAN: Jika Anda menghubungkan ke jaringan nirkabel aman, masukkan kata sandi untuk akses jaringan nirkabel tersebut saat diminta.

GHI CHÚ: Nếu bạn đang kết nối với một mạng không dây bảo mật, hãy nhập mật khẩu để truy cập mạng không dây khi được nhắc.

ملاحظة: في حالة اتصالك بشبكة لاسلكية مؤمنة، أدخل كلمة المرور لوصول الشبكة اللاسلكية عند مطالبتك.



Protect your computer

Lindungi komputer Anda

Bảo vệ máy tính của bạn

حماية الكمبيوتر

For more information

Untuk informasi lebih lanjut | Để biết thêm thông tin

لمزيد من المعلومات

To learn about the features and advanced options available on your computer, click **Start** → **All Programs** → **Dell Help Documentation**.

Untuk mempelajari tentang fitur dan opsi lanjutan yang tersedia pada komputer Anda, klik **Mulai** → **Semua Program** → **Dokumentasi Bantuan Dell**.

Để tìm hiểu về các tính năng và tùy chọn nâng cao có sẵn trên máy tính của bạn, hãy nhấp vào **Start** → **All Programs** → **Dell Help Documentation**.

لكي تتعرف على الميزات والخيارات المتقدمة المتاحة على الكمبيوتر، انقر فوق ابدأ → كل البرامج → مستندات تعليمات Dell.

Product support and manuals

Manual dan dukungan produk
Hỗ trợ sản phẩm và sách hướng dẫn
دعم المنتج والدلائل

Dell.com/support
Dell.com/support/manuals
Dell.com/support/windows

Contact Dell

Hubungi Dell | Liên hệ Dell
الاتصال بـ Dell

Dell.com/contactdell

Regulatory and safety

Regulasi dan keselamatan | Quy định và an toàn
ممارسات الأمان والممارسات التنظيمية

Dell.com/regulatory_compliance

Regulatory model

Model regulatori | Model quy định
الموديل التنظيمي

P47F

Regulatory type

Jenis regulatori | Loại quy định
النوع التنظيمي

P47F005

Computer model

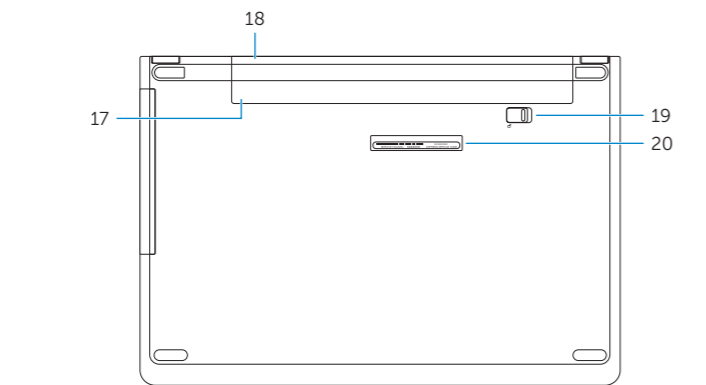
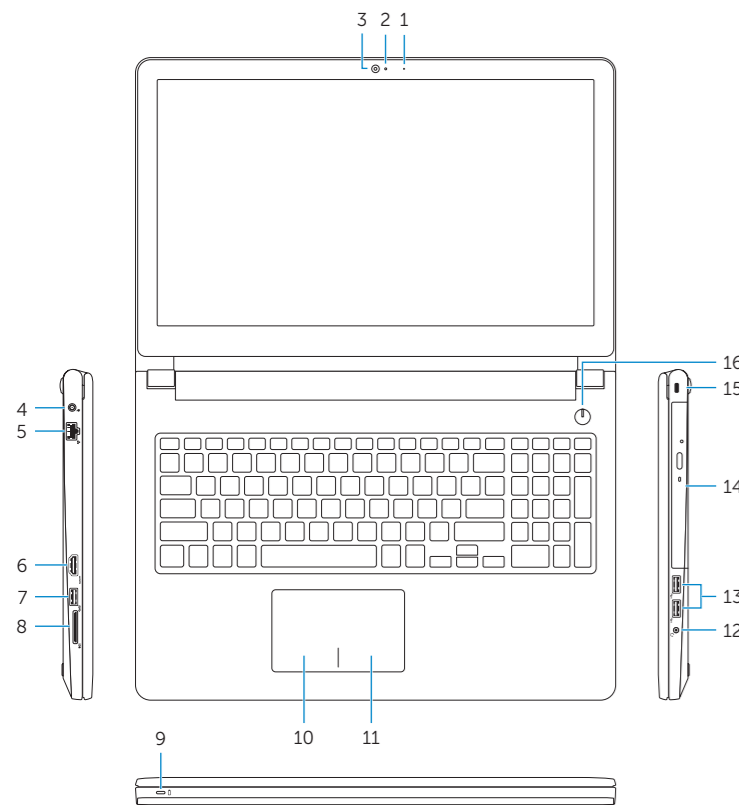
Model komputer | Model máy tính
موديل الكمبيوتر

Inspiron 15-3555



Features

Fitur | Tính năng | الميزات



1. Microphone
2. Camera-status light
3. Camera
4. Power-adapter port
5. Network port
6. HDMI port
7. USB 3.0 port
8. Media-card reader
9. Power and battery-status light/hard-drive activity light
10. Left-click area
11. Right-click area
12. Headset port
13. USB 2.0 ports (2)
14. Optical drive
15. Security-cable slot
16. Power button
17. Regulatory label (in battery bay)
18. Battery
19. Battery-release latch
20. Service Tag label

1. Mikrofon
2. Lampu status kamera
3. Kamera
4. Port adaptor daya
5. Port jaringan
6. Port HDMI
7. Port USB 3.0
8. Pembaca kartu media
9. Lampu daya dan status baterai/lampu aktivitas hard disk
10. Area klik kiri
11. Area klik kanan
12. Port headset
13. Port USB 2.0 (2)
14. Drive optik
15. Slot kabel pengaman
16. Tombol daya
17. Label regulatori (dalam bay baterai)
18. Baterai
19. Kait pelepas baterai
20. Label Tag Servis

1. Micrô
2. Đèn trạng thái camera
3. Camera
4. Cổng bộ chuyển đổi nguồn điện
5. Cổng mạng
6. Cổng HDMI
7. Cổng USB 3.0
8. Khe đọc thẻ nhớ
9. Đèn tình trạng nguồn và pin/đèn hoạt động ổ đĩa cứng
10. Vùng nhấp trái
11. Vùng nhấp phải
12. Cổng tai nghe
13. Cổng USB 2.0 (2)
14. Ổ đĩa quang
15. Khe cáp bảo vệ
16. Nút nguồn
17. Nhãn quy định (trong khay pin)
18. Pin
19. Chốt nhả pin
20. Nhãn Thẻ bảo trì

- .12 منفذ سماعة الرأس
- .13 منافذ USB 2.0 (2)
- .14 محرك الأقراص الضوئية
- .15 فتحة كبل الأمان
- .16 زر التيار
- .17 الملصق التنظيمي (في علية البطارية)
- .18 البطارية
- .19 قفل تحرير البطارية
- .20 ملصق رمز الخدمة

- .1 الميكروفون
- .2 مصباح حالة الكاميرا
- .3 الكاميرا
- .4 منفذ مهاتن التيار
- .5 منفذ الشبكة
- .6 منفذ HDMI
- .7 منفذ USB 3.0
- .8 قارئ بطاقات الوسائط
- .9 مصباح حالة التيار والبطارية/مصباح نشاط محرك الأقراص الثابتة
- .10 منطقة النقر الأيسر
- .11 منطقة النقر الأيمن

Shortcut keys

Tombol pintasan | phím tắt

مفاتيح الاختصار

- F1** Mute audio | Tắt âm
Mendiamkan audio | Tắt âm
كتم الصوت
- F2** Decrease volume | Giảm âm lượng
Menurunkan volume | Giảm âm lượng
خفض مستوى الصوت
- F3** Increase volume | Tăng âm lượng
Meningkatkan volume | Tăng âm lượng
رفع مستوى الصوت
- F4** Play previous track/chapter
Memutar trek/bab sebelumnya | Phát bản nhạc/chương trước đó
تشغيل المسار/الفصل السابق
- F5** Play/Pause
Memutar/Menjeda | Phát/Tạm dừng
تشغيل/إيقاف مؤقت
- F6** Play next track/chapter
Memutar trek/bab selanjutnya | Phát bản nhạc/chương kế tiếp
تشغيل المسار/الفصل التالي
- F8** Switch to external display
Mengalihkan ke display eksternal
Chuyển đổi sang màn hình hiển thị bên ngoài
التبديل إلى الشاشة الخارجية
- F9** Search
Menelusuri | Tìm kiếm
بحث
- F11** Decrease brightness
Menurunkan kecerahan | Giảm độ sáng
تخفيض مستوى السطوع
- F12** Increase brightness
Meningkatkan kecerahan | Tăng độ sáng
رفع مستوى السطوع

- Fn** + **Esc**
- Toggle Fn-key lock
Mengalihkan kunci tombol Fn | Bật tắt khóa phím Fn
تبديل قفل مفتاح Fn

- Fn** + **PrtScr**
- Turn off/on wireless
Mengaktifkan/menonaktifkan nirkabel
Tắt/mở mạng không dây
تشغيل/إيقاف تشغيل الاتصال اللاسلكي

- Fn** + **Insert**
- Sleep
Tidur | Chế độ Ngủ
سكون

- Fn** + **H**
- Toggle between power and battery-status light/
hard-drive activity light
Mengalihkan antara lampu daya dan status baterai/lampu aktivitas hard disk
Bật tắt giữa đèn nguồn và đèn tình trạng pin/đèn hoạt động ổ đĩa cứng
التبديل بين مصباح التشغيل وحالة البطارية/مصباح نشاط محرك الأقراص الثابتة

- NOTE:** For more information, see [Specifications at Dell.com/support](https://www.dell.com/support).
- CATATAN:** Untuk informasi selengkapnya, lihat [Spesifikasi di Dell.com/support](https://www.dell.com/support).
- GHI CHÚ:** Để biết thêm thông tin, hãy xem [Thông số kỹ thuật tại Dell.com/support](https://www.dell.com/support).
- ملاحظة:** لمزيد من المعلومات، راجع المواصفات في [Dell.com/support](https://www.dell.com/support).